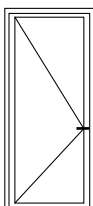
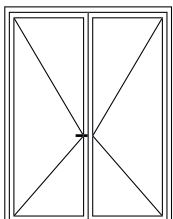


TYPES D'OUVERTURES POSSIBLES

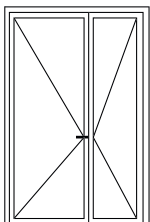
- Portes d'entrée 1 vantail



- Portes d'entrée 2 vantaux égaux



- Portes d'entrée 2 vantaux tiercés



LES OPTIONS

- Bicoloration (blanc à l'intérieur/couleur à l'extérieur) ou monocoloration.
- Une multitude d'accessoires : poignées, barres de tirage et caches paumelles (cf. catalogue portes d'entrée).
- Serrure à relevage.
- Serrure retour de pêne à la clef.
- Barillet de sécurité.
- Barillet avec bouton intérieur.
- 15 semi-fixes au choix (cf. catalogue porte d'entrée).
- Elargisseur de tapée sur dormant neuf.
- Bloc-baie K•LINE (sur portes avec ouvrant apparent uniquement) : à enroulement intérieur, à enroulement extérieur ou 1/2 linteau.

LES ADAPTATIONS POSSIBLES

NEUF

- Doublage de 80, 100, 110, 120, 130, 140, 160 et 200 mm.

RÉNOVATION

- Pose en applique avec bouchons ou clips d'habillage intérieur,
- Pose par vérins de réglage,
- Pose en tunnel.

MULTI-SUPPORTS

- Brique Monomur,
- Ossature bois,
- Isolation Thermique par l'Extérieur.

DIMENSIONS INDICATIVES

		CARACTERE		EMOTION		CONTEMPORAINE		CLARTE		PRESTIGE		TRADITION	
		MINI	MAXI	MINI	MAXI	MINI	MAXI	MINI	MAXI	MINI	MAXI	MINI	MAXI
1 VANTAIL	L	800	1100	800	1100	800	1100	800	1100	900	1100	800	1100
	H	2050	2350	2050	2350	1950	2350	2050	2350	2050	2350	1950	2250
2 VANTAUX TIERCÉS	L	1100	1700	1100	1700	1100	1700	1100	1700	1200	1750	1100	1700
	H	2050	2350	2050	2350	1950	2350	2050	2350	2050	2350	1950	2250
2 VANTAUX ÉGAUX	L	1700	2200	1700	2200	1600	2200	1600	2200	1700	2200	1600	2200
	H	2050	2350	2050	2350	1950	2350	2050	2350	2050	2350	1950	2250

Dimensions en limite de ce tableau, nous consulter.
L : Largeur entre maçonneries finies (mm).
H : Hauteur entre maçonneries finies (mm).

PORTES D'ENTRÉE



Gallinks 100407 - Crédit photos : Studio Garnier art. 3090 - Mars 2012 - Document non contractuel.

- Ouvrant alu monobloc hautes performances de 72 mm
- Procédé décoratif inédit GraphiK System®



K•LINE - BP 129 - 85501 Les Herbiers cedex

www.k-line.fr 0 825 850 803

0,15€TTC/MIN

K•LINE
Créateur de fenêtres

K•LINE
Créateur de fenêtres

PORTES D'ENTRÉE

- Conforme BBC et crédit d'impôt (Ud jusqu'à 1,1 W/m².K)
- 69 modèles et plus de 5 000 combinaisons décoratives possibles

ATOUTS

- 6 Collections, 69 modèles et + de 5000 combinaisons possibles.
- Isolation thermique jusqu'à Ud 1,1 W/m².K.
- Performances adaptées aux exigences de perméabilité à l'air des projets BBC.
- Haute sécurité : fermeture automatique 5 points (dont 2 crochets) de série.
- Seuil réduit de 20 mm sans encastrement conforme à la norme handicapé.
- Paumelles réglables bi-dimensionnelles.
- Un grand choix de personnalisation grâce au procédé GraphiK System®.
- Des portes 100 % sur mesure.

DESCRIPTIF TECHNIQUE

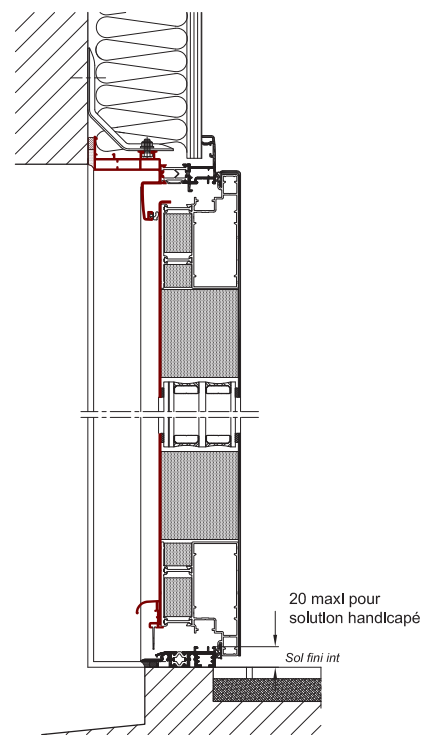
- Rupture de pont thermique complète (dormant, ouvrant et seuil).
- Dormant assemblé à coupes d'onglets.
- Joint d'étanchéité périphérique.
- Jet d'eau.
- Seuil réduit de 20 mm sans encastrement conforme à la norme handicapé.
- Paumelles réglables bi-dimensionnelles.
- Fermeture automatique 5 points de série : 2 rouleaux, 2 crochets, 1 pêne.
- Barillet européen 3 clefs.

Portes MONOBLOC :

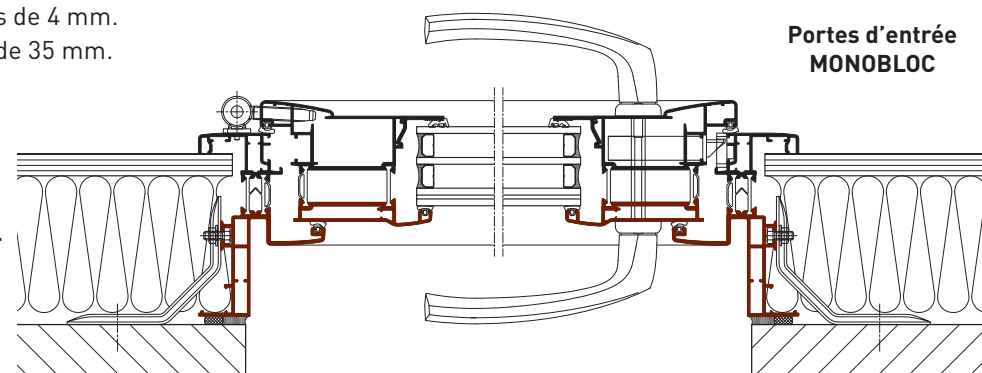
- Ouvrant monobloc de 72 mm d'épaisseur.
 - Panneaux alu de 2 mm.
 - Âme isolante haute densité de 68 mm.
- Triple vitrage feuilleté dépoli (selon les modèles).

Portes à OUVRANT APPARENT :

- Ouvrant apparent assemblé à coupes d'onglets.
- Triple vitrage retardateur d'effraction de 47 mm (collection CLARTE, sauf pour les portes Centaure et Rime : vitrage de 28 mm d'épaisseur).
- Panneau décoratif de 47 mm (collection TRADITION).
 - Panneaux alu emboutis de 2 mm.
 - Contreplaqués de 4 mm.
 - Âme isolante de 35 mm.



Portes d'entrée MONOBLOC



Portes d'entrée à OUVRANT APPARENT

Retrouvez toutes nos coupes techniques sur www.k-line.fr, rubrique Mise en œuvre.

LES + PERFORMANCE

COLLECTIONS	COMPOSITION DE L'OUVRANT	ISOLATION THERMIQUE Ud (W/m ² .K) *
CARACTERE	Ouvrant monobloc plein	1,1
	Ouvrant monobloc semi-vitré	1,3 à 1,5
EMOTION	Ouvrant monobloc plein	1,1
	Ouvrant monobloc semi-vitré	1,3 à 1,4
CONTEMPORAINE	Ouvrant monobloc plein	1,1
	Ouvrant monobloc semi-vitré	1,4 à 1,6
CLARTE	Triple vitrage décoratif	1,6 à 1,8
	Triple vitrage avec traverses	1,8
	Double vitrage	2,1
	Double vitrage avec traverses	2,3
PRESTIGE	Ouvrant monobloc plein	1,1
	Ouvrant monobloc semi-vitré	1,2 à 1,4
TRADITION	Panneau décoratif plein	1,5
	Panneau décoratif semi-vitré	1,6 à 1,8

* Performances thermiques selon la norme EN 14351-1

PERFORMANCE A₃ E_{7B} V_{A3}*

LES LABELS ET MARQUES DE QUALITÉ



LES + ESTHÉTIQUE

- GraphiK System® : un procédé décoratif inédit qui permet de réaliser une multitude de décors aux motifs originaux et colorés sur les portes d'entrée aluminium.
- 6 Collections design :
 - CARACTERE : motifs décoratifs usinés (extérieur) et motifs GraphiK System® (intérieur).
 - EMOTION : motifs décoratifs GraphiK System® (extérieur et intérieur).
 - CONTEMPORAINE : motifs décoratifs usinés (extérieur et intérieur).
 - CLARTE : vitrages décoratifs sablés cristallisés (selon les modèles).
 - PRESTIGE : moulures rapportées.
 - TRADITION : moulures embouties.
- Bicoloration.



Composez la porte qui vous ressemble sur www.maporteamoi.fr